

**TB030**      **Propulsore universale TIBODA 300**
**Destinazione d'uso**

Dispositivo elettrico a batteria per trazione per sedia a rotelle dotato di attacco rapido.

**Caratteristiche principali**

TIBODA è un propulsore universale per carrozzine ad aggancio ultrarapido funzionante a batteria ricaricabile. Con un semplice movimento è possibile collegare TIBODA alla carrozzina manuale, sollevando le ruote piroettanti anteriori della carrozzina, utilizzando così la ruota sterzante del dispositivo per manovrare la sedia a rotelle

Caratteristiche offerte di serie su tutti i modelli:

- Motore brushless con controller interno ad onda sinusoidale, che elimina rumori e vibrazioni per un maggior comfort, freno meccanico a disco da 160mm per una frenata efficace
- Freno rigenerativo per ricarica della batteria ed aumento del potere frenante (si attiva automaticamente al superamento degli 8km/h di velocità)
- Retromarcia per agevoli manovre anche in spazi ridotti
- Cruise control per mantenere costante la velocità nei percorsi più lunghi
- Cavalletto di stazionamento
- Sistema di ritorno dello sterzo
- Una comoda porta usb per ricaricare dispositivi a batteria come: smartphone, tablets, fotocamere, etc..

**Immagine prodotto**

**Riferimenti**

<b>Fabbricante ai sensi 93/42</b>	<i>MORETTI S.P.A.</i>
<b>Paese di produzione</b>	<i>ITALIA</i>
<b>Classe di dispositivo 93/42</b>	<i>Classe I</i>
<b>Codice GMDN</b>	<i>42805</i>
<b>Codice Classificazione CND</b>	<i>Y122409</i>
<b>RDM</b>	<i>1585603</i>

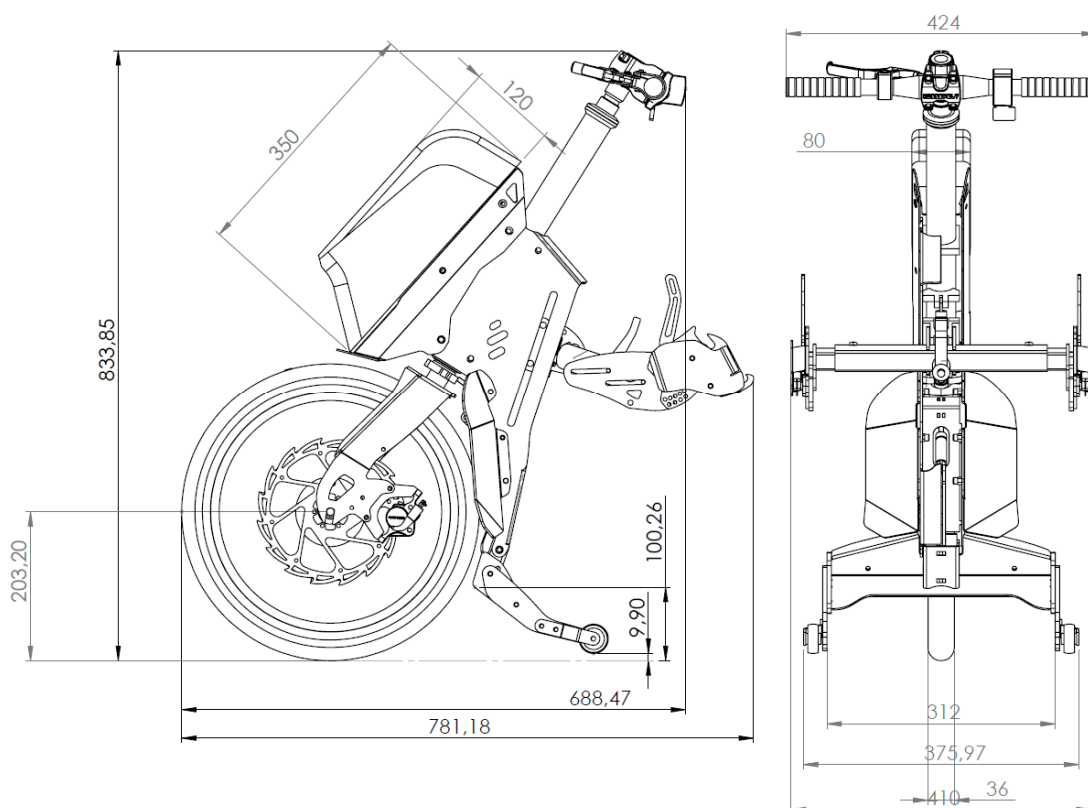
**Caratteristiche principali**

<b>Motorizzazione</b>	<i>Motore brushless 300W*</i>
<b>Cerchio</b>	<i>16"x1,95</i>
<b>Freno</b>	<i>Disco meccanico 160mm</i>
<b>Gomma</b>	<i>Pneumatica con tubolare</i>
<b>Tipologia Batteria</b>	<i>Ioni di Litio celle Samsung</i>
<b>Batteria</b>	<i>36V – 10.4Ah</i>
<b>Autonomia</b>	<i>50 Km*</i>
<b>Velocità massima</b>	<i>15 Km/H</i>
<b>Carica Batteria</b>	<i>220-240V 50 Hz – Output 42V – 2A CC</i>
<b>Tempo di ricarica</b>	<i>4/5 Ore*</i>

**Materiali principali**

<b>Struttura</b>	<i>Acciaio inox e Alluminio</i>
<b>Verniciatura</b>	<i>A polveri</i>

\*Caratteristiche variabili in base alle condizioni di utilizzo. Consultare il manuale per maggiori dettagli

**Riferimenti dimensionali**


Peso	
<b>Telaio</b>	<i>13,2 Kg</i>
<b>Batteria</b>	<i>2,5 Kg</i>
<b>Attacchi</b>	<i>2,5 Kg</i>
Accessori	
<b>TBA030</b>	<i>Acceleratore TETRA</i>
<b>TBA031</b>	<i>Freno TETRA</i>
<b>TBA100</b>	<i>Verniciatura personalizzata</i>
<b>TBA101</b>	<i>Coppia cavalletti ruotabili</i>
<b>TBA102</b>	<i>Display digitale</i>
<b>TBA110</b>	<i>Specchietto DX/SX</i>
<b>TBA120</b>	<i>Luce a LED con avvisatore 36V</i>
<b>TBA121</b>	<i>Luce a LED con avvisatore 48V</i>
<b>TBA125</b>	<i>Luce anteriore a LED presa USB</i>
<b>TBA127</b>	<i>Luce posterior a LED a batteria</i>
<b>TBA129</b>	<i>KIT luce GLOBO a LED a batteria</i>
<b>TAB130</b>	<i>Acceleratore a manopola 36V</i>
<b>TBA131</b>	<i>Acceleratore a manopola 48V</i>
Varianti	
<b>TB030B</b>	<i>TIBODA 300 - Bianco</i>
<b>TB030N</b>	<i>TIBODA 300 - Nero</i>